 <p>FUERZA AÉREA DE COLOMBIA</p> <p>FUERZA AEREA COLOMBIANA</p>	<p>CONDECORACIONES POR SERVICIOS DISTINGUIDOS PRESTADOS A LA INSTITUCIÓN MILITAR</p>	ET-FAC-017-01
		<p>Página 1 de 50</p> <p>2021/06/24</p>


REPÚBLICA DE COLOMBIA
FUERZA AEREA COLOMBIANA



ESPECIFICACION TÉCNICA

**CONDECORACIONES POR SERVICIOS DISTINGUIDOS PRESTADOS A LA
INSTITUCIÓN MILITAR**

ET-FAC-017 - 01

 <p>FUERZA AÉREA DE COLOMBIA</p> <p>FUERZA AEREA COLOMBIANA</p>	<p>CONDECORACIONES POR SERVICIOS DISTINGUIDOS PRESTADOS A LA INSTITUCIÓN MILITAR</p>	ET-FAC-017-01
		Página 2 de 50
		2021/06/24

1 OBJETO

La presente ET-FAC tiene por objeto determinar las características, Dimensiones y forma de evaluar las condecoraciones para la Fuerzas Aérea, basada en el Decreto 4444 del 29 de noviembre de 2010.

2 DEFINICIONES Y APLICACIÓN

2.1 DEFINICIONES

Ampolla: Burbuja o levantamiento de la superficie del acabado. **Anagrama:** Símbolo o emblema, especialmente el constituido por letras.

Aristas vivas: Sección sobresaliente que resulta de la intersección de dos superficies considerada por la parte exterior del ángulo que forman.

Barreta: pieza metálica utilizada para sostener las medallas **Biselado:** Borde cortado oblicuamente.

Cinta Moaré: cinta con un acabado especial el cual da el efecto de forma de olas de agua.

Corrosión: Deterioro de un metal mediante reacción química o electroquímica por el medio ambiente.

Defectos de troquelado: Imperfección en la impresión sobre el metal como repisado o falta de definición en el relieve.


Efigie: es la representación de una persona fallecida en una pieza.

Esmalte: Barniz vítreo, opaco o transparente que se aplica sobre loza, porcelana o metales.

Fusión Incompleta: defecto de la soldadura que consiste en la adhesión parcial de las partes soldadas.

Grieta: Hendidura alargada que se hace en cualquier cuerpo sólido.

Lote de entrega: Cantidad determinada de elementos de características similares y fabricadas en una o varias plantas bajo condiciones de producción uniformes, puesta a disposición de la entidad contratante para ser sometida a inspección como uno o varios conjuntos dependiendo del número de orígenes productivos (plantas – maquila) que lo conforman.

 <p>FUERZA AÉREA DE COLOMBIA</p> <p>FUERZA AEREA COLOMBIANA</p>	<p>CONDECORACIONES POR SERVICIOS DISTINGUIDOS PRESTADOS A LA INSTITUCIÓN MILITAR</p>	ET-FAC-017-01
		Página 3 de 50
		2021/06/24

Muestra: Cantidad especificada de elementos extraídos de un lote que sirve para obtener la información necesaria que permite apreciar una o más característica de él.

Muestra patrón: Medalla que contiene las características de diseño, color, matiz o tonalidad y confección, debidamente aprobada para efectos de comparación, evaluación y aceptación o rechazos de los lotes correspondientes en caso de ser requeridos.

Nickel Silver: Aleación de cobre, níquel y zinc. Se conoce también como latón al níquel o alpaca.

Porosidad: Pequeños agujeros o huecos en la superficie del material. Peladura: Falta de continuidad en la película de acabado.

Rebaba: Porción de material sobrante que sobresale irregularmente en los bordes o en la superficie de un objeto cualquiera.

Recubrimiento electrolítico: Proceso que consiste en el depósito de iones metálicas sobre la superficie de un electrodo mediante el paso de corriente eléctrica continua de un electrodo a otra o a través de una solución electrolítica.

Soldadura por electro fusión: Proceso que consiste en el paso de una corriente eléctrica de bajo voltaje a través de una de las piezas a soldar para general la fusión requerida

Troquelado: Método de acuñar o estampar un sello o figura en un metal.

Truncada: Cuerpo limitado por una superficie cilíndrica cerrada y dos planos que la cortan.

Venera: Insignia distintiva que traen pendiente al pecho los caballeros de cada una de las medallas.

2.2 APLICACIÓN

Para aplicar esta norma técnica en procesos de adquisición, La Entidad Contratante debe especificar en los pliegos de condiciones respectivos los siguientes aspectos:

Determinar el plan de muestreo para la evaluación de requisitos específicos y/o generales cuando la cantidad a adquirir es menor a 51 unidades.

Las figuras que se muestran en esta ficha técnica son de referencia.

3. REQUISITOS

3.1 REQUISITOS GENERALES

Los juegos de medallas están compuestos por una joya, una réplica o miniatura y una venera, las cuales tienen las siguientes características.

3.1.1. JOYAS.

Todas las joyas de medallas serán en el material, colores, formas y dimensiones establecidas para cada una en particular, las joyas se encuentra suspendidas por una cinta moare, cuando aplique la cinta debe finalizar en forma de “V” y estar sujeta a la joya por medio de un sistema de argolla y contraargolla, la cinta a su vez esta sostenida por una barra metálica denominada barreta, la cual debe ser elaborada en metal martillado y bisel liso con una ventana en el centro; en la parte posterior de forma centrada lleva un puente de donde pende la cinta y un gancho tipo nodriza para la sujeción de la medalla en el pecho.

3.1.1.1. Dimensiones. Las Joyas de las Medallas deben cumplir con las dimensiones establecidas en la tabla 1. Ver figura 1

Tabla 1. Dimensiones joya

CARACTERÍSTICA	COTA	MEDIDA	TOLERANCIA ± mm
Ancho cintas	A	40	2
Largo cintas	B	55	2
Ancho barreta	C	45	1
Alto barreta	D	12	1
Ancho de la ventana de la barreta	E	35	1
Alto de la ventana de la barreta	F	3,5	0,5
Diámetro de la Argolla	G	14	1
Diámetro de la contraargolla	H	7	1

3.1.2. MINIATURA O RÉPLICA.

Será una medalla similar a la joya de la condecoración descrita en cada caso, pero reducida 15 mm, suspendida por una cinta similar a la de la joya cuando aplique la cinta debe finalizar en forma de “V” y estar sujeta a la joya por medio de un sistema de argolla y contraargolla, la cinta a su vez esta sostenida por una barra metálica denominada barreta, la cual debe ser elaborada en metal martillado y bisel liso con una ventana sin perforar, en el centro; en la parte posterior de forma centrada lleva un puente de donde pende la cinta y un gancho tipo nodriza para la sujeción de la medalla en el pecho.

3.1.2.1. Dimensiones.

Las réplicas de las Medallas deben cumplir con las dimensiones establecidas en la tabla 2. Ver figura 2.

Tabla 2. Dimensiones replica

CARACTERÍSTICA	COTA	MEDIDA	TOLERANCIA ± mm
Diámetro de la replica	A	15	2
Ancho cintas	B	15	2
Largo cintas	C	35	2
Ancho barreta	D	20	1
Alto barreta	E	5	1
Ancho de la ventana de la barreta	F	15	1
Alto de la ventana de la barreta	G	2	0,5
Diámetro de la Argolla	H	10	1
Diámetro de la contra argolla	I	6	1

3.1.3. LAS VENERAS.

Las veneras serán metálicas, esmaltadas al fuego, los colores y detalles serán los mismos de la cinta de la correspondiente medalla los acabados metálicos deben ser iguales a los acabados de las medallas. Así mismo cada una de las divisiones deben ir biseladas, en la parte posterior lleva dos agujas para sujeción con sus respectivos broches de presión, las cuales deben estar debidamente espaciadas y soldadas de tal forma que su posición sea perpendicular al plano de la misma permitiendo la correcta ubicación.

3.1.3.1. Dimensiones.


Las veneras de las Medallas deben cumplir con las dimensiones establecidas en la tabla 3. Ver figura 3.

Tabla 3. Dimensiones Venera

CARACTERÍSTICA	COTA	MEDIDA	TOLERANCIA ± mm
Ancho veneras	A	40	2
Alto veneras	B	10	2
Calibre	C	2	1.5
Largo de las Puntillas	D	8	1

3.1.5. ACABADO.

La medalla, réplica, venera, barreta, ganchos y demás elementos metálicos deben estar

 <p>FUERZA AÉREA DE COLOMBIA</p> <p>FUERZA AEREA COLOMBIANA</p>	<p>CONDECORACIONES POR SERVICIOS DISTINGUIDOS PRESTADOS A LA INSTITUCIÓN MILITAR</p>	ET-FAC-017-01
		Página 6 de 50
		2021/06/24

limpios, suaves y libres de filos y bordes ásperos, la operación de estampado o troquelado, corte y perforado, esmaltado no debe dañar o discontinuar el diseño o forma de las medallas. Las superficies no deben presentar cortes, opacidad, peladuras o ampollas en el acabado.

Las medallas deben poseer formas claras y precisas, bien definidas.

Los componentes deben ir soldados por electro fusión u otro procedimiento convencional con material de aporte.

Las soldaduras no deben presentar fisuras, fusión incompleta, ni falta de penetración, así mismo estarán exentas de porosidad.

La película de laca debe ser continua, bien adherida y libre de partículas extrañas, no debe presentar superficies rugosas.

Todas las argollas deben quedar bien cerradas y sin deformaciones.

Los ganchos de sujeción deben poseer un espesor que garantice que con la manipulación se deformen o impidan su correcto ajuste.

Las cintas utilizadas no deben ser sobre puestas, no deben presentar hilos sueltos, ni defectos de fabricación.

Ninguno de los componentes de la medalla debe presentar evidencia de corrosión a simple vista, ni al momento de la inspección, ni durante todo el tiempo de vida útil de la misma.

3.2. MEDALLAS

3.2.1. MARCO FIDEL SUAREZ.

La Joya es una medalla circular con un acabado de color dorado mate. En el anverso lleva la efigie de Marco Fidel Suárez en alto relieve colocado entre las alas del Águila de Gules y en la parte inferior el lema "SIC LTUR AD ASTRA" en alto relieve escrito sobre una cinta con acabado de color oro, en el reverso va inscrito el nombre "MARCO FIDEL SUÁREZ" en la parte media superior y debajo en la parte central la leyenda "CREADOR DEL ARMA AÉREA" y debajo de ésta el año 1919. Ver figura 4.

La cinta termina en forma de "V" tiene dos franjas mayores de color azul intenso en los extremos laterales, dos franjas menores de color blanco hacia el centro y una franja de color rojo en el centro. Ver figura 4

3.2.1.1. Dimensiones.

La Medalla Marco Fidel Suarez debe cumplir con las dimensiones establecidas en la tabla 4. Ver figura 4.

Tabla 4. Dimensiones en mm medalla Marco Fidel Suarez

CARACTERÍSTICA	COTA	MEDIDA	TOLERANCIA ±mm
JOYA			
Diámetro	A	40	2
Calibre	B	2.5	0.5
Altura de la efigie junto con el águila de Gules	C	32	1
Ancho de la efigie junto con el águila de Gules	D	28	1
REPLICA			
Diámetro	E	15	1
Calibre	F	2	0.5
Altura de la efigie junto con el águila de Gules	G	13	0.5
Ancho de la efigie junto con el águila de Gules	H	11	0.5
CINTA PARA JOYA			
Ancho de las franjas de color azul intenso	I	10	1
Ancho de la franja de color blanco	J	5	1
Ancho de la franja de color rojo	K	10	1
CINTA PARA REPLICA			
Ancho de la franja de color azul intenso	L	4	0.5
Ancho de la franja de color blanco	M	1,5	0.5
Ancho de la franja de color rojo	N	4	0.5
VENERA			
Ancho de la franja de color azul intenso	O	9	1
Ancho de la franja de color blanco	P	4	1
Ancho de la franja de color rojo	Q	10	1

3.2.2. MARCO FIDEL SUAREZ CATEGORIA ESPECIAL.

LA JOYA: Es una medalla circular con un acabado en plata antigua mate, cuya envergadura está protegida y coronada por dos ramos de laurel en el mismo material principal que circundan abiertos hacia arriba de 50 mm de diámetro. En la cinta lleva la efigie de Marco Fidel Suárez en alto relieve colocado al centro de la misma equidistante en posición de 60 mm de alto y 40 mm de ancho, en el reverso sobre la parte media superior va inscrito el nombre "Marco Fidel Suárez", debajo en la parte central la leyenda "precursor de la", debajo de esta la frase "Fuerza Aérea Colombiana" y posterior a esta el año "1919-2019". La cinta termina en forma de "V" tiene dos franjas delgadas a los extremos laterales color azul media noche de 2 mm, dos franjas mayores de color azul Fuerza Aérea de 9 mm, dos franjas menores de color gris hacia el centro de 2 mm y una franja mayor de color azul media noche en el centro de 10 mm. La cinta está suspendida en las alas de la Fuerza Aérea Colombiana abierta y limpia en el material principal de la joya de 50 mm. Ver figura 5.

La medalla lleva una cinta con los colores tradicionales de nuestra fuerza, correspondiente a tonalidades de azul que conforman el infinito cielo, donde el aviador convive en su medio natural: el espacio. estos colores expresan, como bien se escucha en nuestro himno, “cielo azul de Colombia la grande”, el contraste de perspectivas que se divisan desde nuestras cabinas de vuelo. coronando la medalla se ubican las alas, cuyo centro, sin destacar especialidades, alude a que son propiedad de todos, para ser llevadas sobre el pecho, como analogía a quienes alcanzan las alturas.

La cinta termina en forma de “V” tiene dos franjas menores de (2 mm) color azul media noche en cada extremo del a cinta, dos franjas mayores de (12 mm) de color azul cielo, dos franjas menores de (1 mm) de color plateado y una franja mayor en el centro de (10 mm) color azul media noche, la cual lleva en el centro la imagen de Marco Fidel Suárez en color plata. Ver figura 5

3.2.2.1. Dimensiones.

La Medalla Marco Fidel Suarez debe cumplir con las dimensiones establecidas en la tabla 5. Ver figura 5.

Tabla 5. Dimensiones en mm medalla Marco Fidel Suarez Categoría Especial

CARACTERÍSTICA	COTA	MEDIDA	TOLERANCIA ± mm
JOYA			
Diámetro	A	50	2
Calibre	B	8	0.5
Altura de la efigie junto con el águila de Gules	C	32	0.5
Ancho de la efigie junto con el águila de Gules	D	30	0.5
REPLICA			
Diámetro	E	20.3	1
Calibre	F	6	0.5
Altura de la efigie junto con el águila de Gules	G	14	0.5
Ancho de la efigie junto con el águila de Gules	H	12	0.5
CINTA PARA JOYA			
Ancho de la franja lateral de color azul media noche	I	2	0.5
Ancho de la franja de color Azul Cielo	J	12	0.5
Ancho de la franja de color plateado	K	1	0.5
Ancho de la franja central de color azul media noche	L	10	0.5
CINTA PARA REPLICA			
Ancho de la franja lateral de color azul media noche	M	1	0.5

Ancho de la franja de color Azul Cielo	N	4	0.5
Ancho de la franja de color plateado	O	05	0.0
Ancho de la franja central de color azul media noche	P	3	0.5
VENERA			
Ancho de la franja lateral de color azul media noche	Q	2	N/A
Ancho de la franja de color azul cielo	R	12	N/A
Ancho de la franja de color plateado	S	1	N/A
Ancho de la franja central de color azul media noche	T	9	N/A

3.2.3. MEDALLA “ÁGUILA DE GULES”

La Joya tiene como base una medalla dorada brillante en forma de delta con un ángulo superior de cuarenta y cinco (45) grados apuntando hacia arriba, y con sus dos ángulos inferiores cargados hacia abajo en un diedro, sobre esta en alto relieve, un águila metálica de color bronce rojizo en posición de vuelo ascendente hacia la diestra con las alas plenamente desplegadas cuya envergadura está protegida y coronada por dos ramos de laurel dorados que la circundan abiertos arriba. Este conjunto está suspendido de unas alas abiertas y limpias, las cuales se unen al delta mediante un anillo de unión también dorado. Ver figura 6

La cinta tiene dos franjas laterales color rojo, con una franja central en azul oscuro. Ver figura 6.

La venera lleva en el centro el águila de gules igual a la de medalla, pero reducida en forma proporcional. Ver figura 6

3.2.3.1. Dimensiones.

Las Medallas del Águila de Gules deben cumplir con las dimensiones establecidas en la tabla 6. Ver figura 6.

Tabla 6. Dimensiones en mm medalla Águila de Gules

CARACTERÍSTICA	COTA	MEDIDA	TOLERANCIA ± mm
JOYA			
Ancho delta	A	40	2
Alto delta	B	40	2
Ancho del águila	C	20	1
Alto del águila	D	9	1
Alto de las alas	E	7	1
Ancho de las alas	F	45	1

Calibre de la Medalla en forma delta	G	2	0.5
Calibre total de la medalla	H	3.5	0.5
REPLICA			
Ancho delta	I	15	1
Alto delta	J	15	1
Ancho del águila	K	6	0.5
Alto del águila	L	3	0.5
Alto de las alas	M	3	0.5
Ancho de las alas	N	17	1
Calibre de la Medalla en forma delta	O	2	0.5
Calibre total de la medalla	P	3	0.5
CINTA PARA JOYA			
Ancho de la franja de color azul	Q	10	2
Ancho de las franjas de color rojo	R	15	1
CINTA PARA REPLICA			
Ancho de la franja de color azul	S	4	0.5
Ancho de las franjas de color rojo	T	5.5	0.5
REPLICA			
Ancho de la franja de color azul	U	9	1
Ancho de las franjas de color rojo	V	14	1
Ancho del Águila de gules	W	15	1
Alto del Águila de gules	X	6	0.5

3.2.4. MEDALLA “SERVICIOS DISTINGUIDOS A LA SEGURIDAD Y DEFENSA DE BASES AÉREAS”

La joya en la base está materializada por una Medalla circular dorada, de la cual se desprenden radialmente, en cinco grupos de cinco rayos por cada uno, cual forma una estrella pentagonal; en su centro se destaca el perfil de un aguerrido león rampante en relieve, mirando a la derecha, con la lengua afuera y la cola ondulante y levantada como signo de orgullo armado con una espada con su punta hacia arriba, evocando el permanente alistamiento de las armas, el ejercicio del mando en la defensa y la rectitud de los hombres que lo ejercen. Es también ello símbolo de arrojo y valentía. Esta Medalla a su vez se encuentra suspendida de un Águila que vigilante mira a la derecha, con sus alas limpias y desplegadas y lleva en sus garras un anillo de unión; el león protege esta águila como símbolo de la labor cumplida por los hombres que dedican su tiempo a la Defensa de nuestra soberanía Aérea. Este conjunto va también dorado. Ver figura 7.

El Águila pende a su vez, de la cinta de seda que lleva en su orden de derecha a izquierda tres bandas de similar anchura los colores rojo, blanco y azul oscuro. Ver figura 7.

3.2.4.1. Dimensiones.

Las Medallas del Servicios Distinguidos a La Seguridad y Defensa De Bases Aéreas deben cumplir con las dimensiones establecidas en la tabla 7. Ver figura 7.

Tabla 7. Dimensiones en mm Medalla Servicios Distinguidos a La Seguridad y Defensa de Bases Aéreas

CARACTERÍSTICA	COTA	MEDIDA	TOLERANCIA ± mm
JOYA			
Ancho de la medalla incluido rayos	A	52	2
Diámetro de la medalla sin rayos	B	40	2
Calibre de la Medalla	C	3	1
Alto del León incluido espada	D	30	1
Ancho del León	E	22	1
Ancho del Águila	F	45	1
Alto del Águila	G	19	1
REPLICA			
Ancho de la medalla incluido rayos	H	15	1
Diámetro de la medalla sin rayos	I	11	1
Alto del León incluido espada	J	9	0.5
Ancho del León	K	6	0.5
Ancho del Águila	L	13	0.5
Alto del Águila	M	6	1
CINTA PARA JOYA			
Ancho de la franja de color roja	N	13,3	1
Ancho de la franja de color blanco	O	13,3	1
Ancho de la franja de color azul	P	13,3	1
CINTA PARA REPLICA			
Ancho de la franja de color roja	Q	5	1
Ancho de la franja de color blanco	R	5	1
Ancho de la franja de color azul	S	5	1
VENERA			
Ancho de la franja de color roja	T	13	1
Ancho de la franja de color blanco	U	13	1
Ancho de la franja de color azul	V	13	1

3.2.5. MEDALLA SERVICIOS DISTINGUIDOS A LA INTELIGENCIA AÉREA”

La Joya consiste en una cruz de malta metálica dorada en cuyo centro sobre un círculo se encuentra el norte del hemisferio occidental terrestre y la bóveda celeste, proyectado sobre la línea ecuatorial en el que se destaca el mapa de la República de Colombia; sobre este aparece un águila en vuelo con sus alas desplegadas en bajo relieve, el sol a la derecha,

saliendo del globo terráqueo y la luna a la izquierda

en el firmamento, en cuarto creciente igualmente, los astros deben ir en bajo relieve, la joya pende de un Grifo cuya mitad superior es de águila y la mitad inferior de león, en la parte posterior sobre un círculo se encuentra la leyenda Inteligencia aérea y en el centro de este círculo el escudo de la Fuerza Aérea Colombiana. Ver figura 8.

La cinta va en forma de “V” y tiene cinco franjas verticales así: en el centro una franja dorada, seguida de dos franjas blancas, una a cada lado de la central, y dos franjas de color azul cielo cada una en los extremos. Ver figura 8.

La venera lleva sobrepuesta la figura del grifo en color dorado. Ver figura 8.

3.2.5.1. Dimensiones.

Las Medallas del Servicios Distinguidos a La Inteligencia Aérea deben cumplir con las dimensiones establecidas en la tabla 8. Ver figura 8.

Tabla 8. Dimensiones en mm medalla Inteligencia Aérea

CARACTERÍSTICA	COTA	MEDIDA	TOLERANCIA ± mm
JOYA			
Ancho Mayor de la Cruz de Malta	A	47	1
Ancho menor de la Cruz de Malta	B	34	1
Alto de la cruz de Malta incluido Grifo	C	53	2
Diámetro del círculo anverso y posterior	D	20	1
Calibre de la cruz de malta	E	2.5	0.5
Calibre de la medalla incluido el sobrepuesto.	F	6	0.5
REPLICA			
Ancho Mayor de la Cruz de Malta	G	15	1
Ancho menor de la Cruz de Malta	H	12	1
Alto de la cruz de Malta incluido Grifo	I	18	1
Diámetro del círculo anverso y posterior	J	8	0.5
Calibre de la cruz de malta	L	2	0.5
Calibre de la medalla incluido el sobrepuesto.	M	5	0.5
CINTA PARA JOYA			
Ancho de las franjas de color Azul	N	10	1
Ancho de las franjas de color blanco	O	5	1
Ancho de la franja de color dorado	P	10	1
CINTA PARA REPLICA			

Ancho de las franjas de color Azul	Q	3.5	0.5
Ancho de las franjas de color blanco	R	2	0.5
Ancho de la franja de color dorado	S	4	0.5
VENERA			
Ancho de las franjas de color Azul	T	9	1
Ancho de las franjas de color blanco	U	5	1
Ancho de la franja de color dorado	V	8	1
Alto y Ancho del Grifo	W	8	1

3.2.6. MEDALLA “SERVICIOS DISTINGUIDOS A LA DEFENSA AÉREA Y NAVEGACIÓN AÉREA”

La Joya consiste en una rosa de los vientos de color blanco y azul con sus ejes longitudinal y transversal, y el escudo de las especialidades en el centro, todo el conjunto está sobre un círculo dorado con cuatro círculos concéntricos, En la parte inferior, en semicírculo de fondo azul, lleva la inscripción "UBI LABOR IBI VIRTUS" en letras doradas, que significa "Donde hay trabajo hay virtud", sobre el eje longitudinal en la parte superior se encuentra un águila dorada con sus alas extendidas la cual sirve como unión de la joya a la cinta. Ver figura 9.

La cinta tiene cinco franjas distribuidas de la siguiente manera: en el centro una franja amarilla, seguida por una franja azul en cada costado y por último a cada uno de los costados, dos franjas de color rojo. Ver figura 9.


Sobre la venera se encuentra el escudo de la especialidad. Ver figura 9.

3.2.6.1. Dimensiones.

Las Medallas del Servicios Distinguidos a La Defensa Aérea y Navegación Aérea deben cumplir con las dimensiones establecidas en la tabla 9. Ver figura 9.

Tabla 9. Dimensiones en mm medalla Defensa Aérea y Navegación Aérea

CARACTERÍSTICA	COTA	MEDIDA	TOLERANCIA ± mm
JOYA			
Ancho de la rosa de los vientos	A	40	2
Dímetro de la 1 Circunferencia	B	20	1
Dímetro de la 2 Circunferencia	C	26	1
Dímetro de la 3 Circunferencia	D	30	1
Dímetro de la 4 Circunferencia	E	35	1
Ancho del escudo de la especialidad	F	13	1
Alto del escudo de la especialidad	G	15	1
Ancho del Águila	H	45	1
Alto del Águila	I	14	1

 <p>FUERZA AÉREA DE COLOMBIA</p> <p>FUERZA AEREA COLOMBIANA</p>	<p>CONDECORACIONES POR SERVICIOS DISTINGUIDOS PRESTADOS A LA INSTITUCIÓN MILITAR</p>	ET-FAC-017-01
		Página 14 de 50
		2021/06/24

Calibre de la medalla	J	2.5	0.5
Calibre de la medalla incluido el sobrepuesto.	K	4.5	0.5
REPLICA			
Ancho de la rosa de los vientos	L	15	1
Dímetro de la 1 Circunferencia	M	9	1
Dímetro de la 2 Circunferencia	N	11	0.5
Dímetro de la 3 Circunferencia	O	13	0.5
Dímetro de la 4 Circunferencia	P	15	0.5
Ancho del escudo de la especialidad	Q	6	1
Alto del escudo de la especialidad	R	6	1
Ancho del Águila	S	20	1
Alto del Águila	T	6.5	1
Calibre de la medalla	U	1.5	0.5
CINTA PARA JOYA			
Ancho de la franja de color amarillo	V	8	1
Ancho de las franjas de color azul	W	6	1
Ancho de las Franjas de color rojo	X	10	1
CINTA PARA REPLICA			
Ancho de la franja de color amarilla	Y	3,5	0.5
Ancho de las franjas de color azul	Z	2	0.5
Ancho de las Franjas de color rojo	AA	4	0.5
VENERA			
Ancho de la franja de color amarillo	AB	7	1
Ancho de las franjas de color azul	AC	5	1
Ancho de las Franjas de color rojo	AD	10	1
Ancho del escudo de la especialidad	AE	8	1
Alto del escudo de la especialidad	AF	9	1

3.2.7. MEDALLA “SERVICIOS DISTINGUIDOS AL “CUERPO LOGÍSTICO Y ADMINISTRATIVO”

La Joya es una corona de laurel circular cerrada en señal de victoria, con sus frutos, esta corona circunda un águila imperial de dos caras. en el centro del águila se encuentra el blasón de la Fuerza Aérea, el águila se encuentra explayada, en la parte inferior está ubicado el cuerno de la abundancia que va de derecha a izquierda del usuario como símbolo de la riqueza de recursos y de la oportunidad de la gestión logística, este cuerno sobrepasa ligeramente la base inferior de la corona. A su vez, la Medalla pende de un par de lambrequines en forma de hojas y de flores en caprichosas y graciosas vueltas. Todo este conjunto tiene un acabado plateado. Ver figura 10.

La cinta tiene en su orden de derecha a izquierda tres bandas de igual anchura con los colores azul celeste, verde y azul oscuro, Ver figura 10.

3.2.7.1. Dimensiones.

Las Medallas del Servicios Distinguidos al Cuerpo Logístico Y Administrativo deben cumplir con las dimensiones establecidas en la tabla 10. Ver figura 10.

Tabla 10. Dimensiones en mm medalla Cuerpo Logístico Y Administrativo

CARACTERÍSTICA	COTA	MEDIDA	TOLERANCIA ± mm
JOYA			
Diámetro de la Corona de laurel	A	50	2
Ancho de las hojas de laurel	B	5	1
Alto de la medalla incluido el cuerno y el par de lambrequines	C	70	2
Ancho del par de lambrequines	D	46	1
Alto del par de lambrequines	E	16	1
Ancho de las alas del Águila	F	35	1
Alto del Águila	G	35	1
Ancho del Blasón	H	12	1
Alto del blasón	I	15	1
Calibre de la medalla	j	3	1
REPLICA			
Diámetro de la Corona de laurel	K	15	1
Ancho de las hojas de laurel	L	2	1
Alto de la medalla incluido el cuerno y el par de lambrequines	M	20	0.5
Ancho del par de lambrequines	N	13.5	0.5
Alto del par de lambrequines	O	4	0.5
Ancho de las alas del Águila	P	10	1
Alto del Águila	Q	10	1
Ancho del Blasón	R	3.5	0.5
Alto del blasón	S	4,5	0.5
Calibre	T	2	0.5
CINTA PARA JOYA			
Ancho de la franja de color Azul Celeste	U	13,3	1
Ancho de la franja de color Verde	V	13,3	1
Ancho de la franja de color Azul Oscuro	W	13,3	1
CINTA PARA REPLICA			
Ancho de la franja de color Azul Celeste	X	5	0.5
Ancho de la franja de color Verde	Y	5	0.5
Ancho de la franja de color Azul	Z	5	0.5

Oscuro			
VENERA			
Ancho de la franja de color Azul Celeste	X	13	0.5
Ancho de la franja de color Verde	AA	13	0.5
Ancho de la franja de color Azul Oscuro	AB	13	0.5

3.2.8. MEDALLA A LA “CIENCIA Y LA TECNOLOGÍA”

La Joya consiste en una circunferencia metálica dorada, rodeada por una corona de laurel abierta en la parte superior; en el centro a la derecha, lleva la cabeza de un hombre desde el cuello, de perfil derecho, en su parte posterior y superior cuatro piñones de diferente tamaño engranados entre sí atrás a la altura de la frente, un globo terráqueo y debajo de este dos tableros de reloj con números romanos y sobre estos el símbolo del átomo con su núcleo a la altura de la oreja de la figura humana. En semicírculo en la parte superior lleva la inscripción "FUERZA AÉREA COLOMBIANA" Y en la parte inferior "CIENCIA y TECNOLOGÍA". El reverso de la joya, consiste en una circunferencia metálica dorada, rodeada por una corona de laurel abierta en la parte superior, en el centro desde el borde inferior se levanta un cohete espacial con el escudo de la Fuerza aérea en su base y el globo terráqueo en la parte superior, el cual muestra el continente americano en color verde con el mapa de Colombia resaltado en dorado y los dos casquetes polares en color blanco. Alrededor del mundo lleva una elipse a la altura del Ecuador. Ver figura 11.

La cinta de la joya tiene siete franjas así: una franja central negra mayor, seguida a cada lado por una franja amarilla, en la parte exterior de las franjas amarillas, dos negras menores, y a continuación de estas, en los bordes exteriores, dos franjas azul celeste. Ver figura 10

Sobre La venera en el centro debe ir una réplica de la joya reducida proporcionalmente al tamaño de la venera. Ver figura 11

3.2.8.1. Dimensiones.

Las Medallas del Servicios Ciencia y La Tecnología deben cumplir con las dimensiones establecidas en la tabla 11. Ver figura 11

Tabla 11. Dimensiones en mm medalla Ciencia Y La Tecnología


CARACTERÍSTICA	COTA	MEDIDA	TOLERANCIA ± mm
JOYA			
Diámetro	A	45	2
Ancho de la corona de Laurel	B	7	2
Ancho de las figuras	C	22	1
Alto de las figuras	D	22	1
Alto del Cohete	E	22	1

Diámetro del globo terráqueo	F	12	1
Clibre de la medalla	G	3.5	0.5
REPLICA			
Diámetro	H	15	1
Ancho de la corona de Laurel	I	3	1
Ancho de las figuras	J	7	0.5
Alto de las figuras	K	7	0.5
Alto del Cohete	L	7	0.5
Diámetro del globo terráqueo	M	4	1
Calibre	N	2.5	0.5
CINTA PARA JOYA			
Ancho de la franja central de color negro	O	10	1
Ancho de las franjas de color amarillo	P	5	1
Ancho de las franjas de color negro	Q	5	1
Ancho de las franjas de azul celeste	R	5	1
CINTA PARA REPLICA			
Ancho de la franja central de color negro	S	4	1
Ancho de las franjas de color amarillo	T	2	1
Ancho de las franjas de color negro	U	2	1
Ancho de las franjas de azul celeste	V	2	1
VENERA			
Ancho de la franja central de color negro	W	9	0.5
Ancho de las franjas de color amarillo	X	4.5	0.5
Ancho de las franjas de color negro	Y	4.5	0.5
Ancho de las franjas de azul celeste	Z	4.5	0.5
Diámetro de la réplica de la joya	AA	9	0.5

3.2.9. MEDALLA SERVICIOS MERITORIOS A LA JEFATURA JURIDICA, DERECHOS HUMANOS Y DERECHO INTERNACIONAL HUMANITARIO

Está compuesta por tres presentaciones a saber: i) la joya, en dimensiones de 60 mm por 5.75 cms. ii) la réplica o miniatura, en dimensiones de 1.8 cms por 1.7 cms. iii) y la venera, en dimensiones de 4 cms por 1 cm.

La joya consiste en una estrella de plata de cinco (5) puntas que representan las cinco direcciones que conforman la Jefatura Jurídica y Derechos Humanos, enarbolada por una corona plateada de laureles en un diámetro de sesenta (60) mm. En el centro de la presea se encuentran los signos distintivos de la justicia: la balanza y la espada de Democles y el de la Fuerza Aérea Colombiana: las alas doradas, soportando una cinta en la que se encuentran gravadas las iniciales de la Jefatura Jurídica y Derechos Humanos: "JURDH". En el anverso, en alto relieve, y sobre un disco de treinta (30) mm de diámetro, se encuentra el escudo de la Fuerza Aérea Colombiana rodeado de la leyenda "SUUN CIUQUE TRIBUERE – SERVICIOS MERITORIOS". Ver figura 12.

 <p>FUERZA AÉREA DE COLOMBIA</p> <p>FUERZA AEREA COLOMBIANA</p>	<p>CONDECORACIONES POR SERVICIOS DISTINGUIDOS PRESTADOS A LA INSTITUCIÓN MILITAR</p>	ET-FAC-017-01
		Página 18 de 50
		2021/06/24

La joya pende de una argolla en esmalte dorado, unida mediante un aro en bronce a una cinta de cuatro (4) centímetro de ancho por cinco (5) centímetros de longitud, bordeada en hilo color dorado y dividida en cinco franjas: dorado, blanco, azul rey, blanco y dorado. La cinta pende de un gancho de fijación de fijación de diez (10) mm de ancho por cuarenta y cinco (45) mm de longitud. Al anverso, y en el centro de la presea en alto relieve, se encuentra el escudo de la Fuerza Aérea Colombiana circundado por la leyenda “SUUN CIUQUE TRIBUERE – SERVICIOS MERITORIOS”, lema que hace alegoría a la máxima del derecho desde sus inicios y que significa: “Dar a cada cual lo suyo”. Ver figura 12.

La miniatura o réplica tiene el mismo diseño de la joya con un diámetro de dieciocho (18) mm y pende de una cinta igual a la de la joya de quince (15) mm de ancho y treinta y cinco (35) mm de longitud. Ver figura 12.

3.2.10. MEDALLA SERVICIOS DISTINGUIDOS A LA ESCUELA DE SUBOFICIALES CT. ANDRÉS M. DÍAZ

Está compuesta por tres presentaciones a saber: i) la joya, en dimensiones de 60 mm por 5.7 cm. ii) la réplica o miniatura, en dimensiones de 1.8 cm por 1.96 cm. iii) y la venera, en dimensiones de 4 cms por 1 cm.

La joya consiste en una estrella de plata de cinco (5) puntas de 60 mm en su máximo diámetro, las puntas de la estrella irán rematadas en esferas de esmalte de color azul profundo de 3 mm de diámetro, en el área central de su anverso lleva en alto relieve un disco de treinta (30) mm de diámetro en color azul y sobre el disco el escudo de la Escuela de Suboficiales, con la leyenda "ESCUELA DE SUBOFICIALES FAC CT. ANDRES M. DIAZ DIAZ".

La joya pende de una argolla en esmalte de plata unida mediante un aro en bronce a una cinta de cuatro (4) cm de ancho por cinco (5) cm de longitud, bordeada de un hilo de color dorado dividida en tres franjas: azul celeste, blanca y azul celeste de trece punto tres (13,3) mm de ancho cada una, las cuales están bordeadas de un hilo color dorado. La cinta pende de un gancho de fijación de 10 mm de ancho por cuarenta y cinco (45) mm. de longitud. Al reverso, y en el centro de la estrella en alto relieve en color dorado la efigie del señor CT. ANDRES M. DIAZ DIAZ. Circundado en letras de color azul profundo la leyenda "LEALTAD, MISTICA, PROFESIONALISMO", lema que caracteriza a los alumnos en formación y en la parte inferior del circulo el año en que se fundó la Escuela de Suboficiales FAC: 1932.

Las miniaturas o replicas tienen el mismo diseño de la joya con un diámetro de quince (15) mm y pende de una cinta igual a la de la joya de quince (15) mm de ancho y treinta y cinco (35) mm de longitud.

La venera será una cinta metálica de cuarenta (40) mm de ancho por diez (10) mm de longitud, con los detalles previstos por la cinta de (13) mm de la cual pende la joya y en el centro el escudo emblema de la Escuela de Suboficiales. Ver figura 13.

3.3. REQUISITOS ESPECÍFICOS.

3.3.1. Material.

El material metálico que conforma la medalla, réplica, venera, estrellas, argollas de enlace, contra-argollas, puentes y barretas, debe cumplir con los requisitos establecidos en la tabla 11 y la verificación se debe hacer como se indica en el numeral 5.2.

TABLA 12. Requisitos para el material metálico

ELEMENTO	MATERIAL	COMPOSICIÓN	
		Cu	Zn
medalla, réplica, venera y estrellas	CuZn10	87% mínimo 93% máximo	Resto hasta completar el 100%
argollas de enlace, contra-argollas y puentes barretas	CuZn30	67% mínimo 73% máximo	Resto hasta completar el 100%

3.3.2. Esmalte vitrificado.

La venera debe tener un acabado similar al vidrio endurecido, fundido con óxidos de metales, con el fin de que produzca la sombra, los colores y la opacidad deseada, así como la translucidez. El esmaltado vitrificable debe tener un acabado con apariencia de cristal, cuando se sometan al ensayo indicado en el numeral 5.3.

3.3.3. Laca.

La medalla, réplica, venera, estrellas, argollas, puentes, ganchos y barretas deben tener un recubrimiento en laca sintética que asegure la protección de las mismas sin afectar su brillo, cuando se sometan al ensayo indicado en el numeral 5.4.

3.3.4. Cinta.

La tabla 12 describe los requisitos de la cinta tipo seda con acabado moaré.

TABLA 13. Especificaciones para la cinta

CARACTERÍSTICAS	REQUISITOS	ENSAYO
Composición	26	5.5
Poliéster en % mínimo	26	
Acetato en % mínimo Viscosa y/o rayón	resto	
Número de hilos/cm	54	5.6
Urdimbre mínimo Trama mínimo	23	

3.3.5. Colores

Los colores de la cinta para la joya y para la réplica, así como los colores de los esmaltes de la venera deben cumplir lo establecido en la tabla 13.

TABLA 13. Especificaciones para los colores de la cinta

COLOR	PANTONE CINTA	PANTONE ESMALTE VENERA
MARCO FIDEL SUAREZ		
Azul intenso	18-4056-TCX	18-3963-TCX
Blanco	11-0601-TCX	11-0601-TCX
Rojo	18-1658-TCX	18-1658-TCX
MARCO FIDEL SUAREZ CATEGORIA ESPECIAL		
Azul media noche	N.A.	N.A.
Plateado	N.A.	N.A.
Azul cielo	N.A.	N.A.
AGUILA DE GULES		
Azul	19-1763-TCX	18-3963-TCX
Rojo	19-3952-TCX	19-1540-TCX
SERVICIOS DISTINGUIDOS A LA SEGURIDAD Y DEFENSA DE BASES AÉREAS		
Azul	18-1662-TCX	18-3963-TCX
Blanco	11-0601-TCX	11-0601-TCX
Rojo	18-1664-TCX	18-1658-TCX
INTELIGENCIA AEREA		
Azul	17-4328-TCX	16-4032-TCX
Blanco	11-0601-TCX	11-0601-TCX
Dorado	N.A.	N.A.
SERVICIOS DISTINGUIDOS A LA DEFENSA AÉREA Y NAVEGACIÓN AÉREA		
Amarillo	13-0752-TCX	14-0848-TCX
Azul	19-3952-TCX	18-3963-TCX
Rojo	19-1763-TCX	18-1658-TCX
SERVICIOS DISTINGUIDOS AL CUERPO LOGÍSTICO		
Azul celeste	17-4328-TCX	18-4043-TCX
Verde	18-0322-TCX	18-5418-TCX
Azul Oscuro	19-4057-TCX	18-3963-TCX
CIENCIA Y TECNOLOGÍA		
Negro	19-4013-TCX	19-4007-TCX
Amarillo	13-0752-TCX	13-0758-TCX
Azul Celeste	16-4020-TCX	17-4139-TCX

Los colores de la cinta deben presentar una diferencia mínima de 4 en la escala de grises cuando se compare con el Pantone establecido en la Tabla 3, de acuerdo con lo establecido en el numeral 5.7.

3.4. EMPAQUE Y ROTULADO.

3.4.1. EMPAQUE.

La medalla completa (medalla, réplica y venera) irán empacadas en estuche individual forrado en terciopelo color azul oscuro, internamente el estuche debe llevar un forro de satín color blanco, la medalla va pendiente de un rectángulo de cartón de 140 mm \pm 5 mm de largo por 85 mm \pm 5 mm de ancho, forrado en terciopelo color azul oscuro. Posteriormente en cajas de 50 unidades debidamente selladas e identificadas.

3.4.2. ROTULADO

En la parte posterior o reverso de la medalla debe llevar el nombre o marca registrada del contratista y el año de fabricación.

En la parte interna de la caja de la medalla sobre el satín blanco parte inferior lado derecho, con letras doradas el nombre del proveedor o marca registrada, el número del contrato y/o el año de fabricación en tamaño pequeño y legible.

Tanto el empaque individual como el colectivo debe ir debidamente identificado con el nombre o marca registrada del contratista, nombre de la medalla, número de contrato, año de fabricación, entre otra información.

Cada medalla debe llevar instrucciones de cuidado.

4. PLANES DE MUESTREO Y CRITERIO DE ACEPTACIÓN O RECHAZO

4.1 TOMA DE MUESTRAS Y CRITERIOS DE ACEPTACIÓN O RECHAZO PARA EVALUAR REQUISITOS GENERALES Y REQUISITOS DE EMPAQUE Y ROTULADO

4.1.1 Muestreo.

De cada lote del producto, se debe extraer al azar una muestra conformada por el número de unidades indicado en la tabla 4, sobre cada unidad de la muestra, se debe efectuar la inspección visual para verificar si éstos cumplen los requisitos generales y requisitos de empaque y rotulado definidos en la presente especificación.

Este plan de muestreo corresponde a un muestreo simple, inspección reducida, nivel de inspección general I y un nivel aceptable de calidad (NAC) del 6,5% de acuerdo con la Norma Técnica Colombiana NTC-ISO 2859-1 (Primera actualización).

Tabla 14. Plan de muestreo para requisitos generales y de empaque y rotulado

Tamaño de lote (unidad)	Tamaño de Muestra (unidad)	Número de aceptación	Número de rechazo
51-150	3	0	2
151-280	5	1	3

181 - 500	8	1	4
501 - 1200	13	2	5
1 201 - 3200	20	3	6
3 201 – 10.000	32	5	8
10 001 - 35 000	50	7	1
35 001 o más	80	10	1

4.1.2 Criterio de aceptación o rechazo para requisitos generales y requisitos de empaque y rotulado.

Si el número de unidades defectuosas en la muestra es menor o igual al número de aceptación se acepta el lote; siempre y cuando cumpla los requisitos específicos. Si el número de unidades defectuosas es igual o mayor al número de rechazo, se debe rechazar y devolver el lote al proveedor. Cuando se efectúe la evaluación de un lote previamente rechazado, se debe proceder a realizar el muestreo indicado en el numeral 4.2.1 sobre el 100% del lote producto terminado.

Para un tercer muestreo del mismo lote rechazado, se requiere autorización escrita por parte del supervisor y/o responsable del contrato y se establecerá el tipo de muestreo a realizar junto con las partes involucradas, bajo las condiciones establecidas en la Norma Técnica Colombiana NTC – ISO 2859 – 1, actualización vigente.

4.2 TOMA DE MUESTRAS Y CRITERIOS DE ACEPTACIÓN O RECHAZO PARA EVALUAR REQUISITOS ESPECÍFICOS

4.2.1 Muestreo para evaluar requisitos específicos en producto terminado.


Para verificar los requisitos solicitados en la presente especificación se debe sacar al azar dependiendo del tamaño del lote, el tamaño de muestra en unidades indicado en la tabla 5.

Este plan de muestreo corresponde a un muestreo simple, nivel de inspección especial S-3 inspección reducida y un nivel aceptable de calidad (NAC) del 4,0%, de acuerdo con la Norma Técnica Colombiana NTC – ISO 2859-1 (Primera actualización).

Tabla 15. Plan de muestreo para requisitos específicos

Tamaño de lote (unidad)	Tamaño de Muestra (unidad)	Número de aceptación	Número de rechazo
51-151	2	0	1
151-500	3	1	2
3 201 -35000	5	1	2
35001 o más	8	1	2

4.2.2 Criterio de aceptación o rechazo para evaluar requisitos específicos.

 <p>FUERZA AÉREA DE COLOMBIA</p> <p>FUERZA AEREA COLOMBIANA</p>	<p>CONDECORACIONES POR SERVICIOS DISTINGUIDOS PRESTADOS A LA INSTITUCIÓN MILITAR</p>	ET-FAC-017-01
		Página 23 de 50
		2021/06/24

Si el número de unidades defectuosas en la muestra es menor o igual al número de aceptación, se acepta el lote siempre y cuando cumpla los requisitos generales y requisitos de empaque y rotulado. Si el número de unidades defectuosas es igual o mayor al número de rechazo, se debe rechazar y devolver el lote al proveedor. Cuando se efectúa la evaluación de un lote que haya sido previamente rechazado, se debe aplicar un plan de muestreo simple, inspección normal bajo las mismas condiciones según lo establecido en la Norma Técnica Colombiana NTC-ISO 2859-1, (Primera actualización).

5. ENSAYOS A REALIZAR

5.1. CARACTERÍSTICAS DIMENSIONALES

La verificación de las condiciones generales debe realizarse mediante inspección visual. Si es solicitado, se debe comparar con una muestra de referencia. La determinación de las dimensiones debe efectuarse utilizando un instrumento de capacidad y precisión de acuerdo con la dimensión y el elemento a medir, atendiendo las recomendaciones establecidas en las Normas Técnicas Colombianas respectivas, aplicadas a la Metrología y mediciones en General.

5.2. ANÁLISIS QUÍMICO

La verificación química del material se debe verificar de acuerdo con lo indicado en las normas ASTM B 568 ó NTSJ 011 ó emplear otro método de ensayo como el de absorción atómica, el cual debe estar debidamente validado y soportado por el laboratorio.

5.3. ENSAYO AL ESMALTE VITRIFICABLE

5.3.1. Principio del método.

Este método se establece para determinar las resistencias del esmalte vitrificado a altas temperaturas.

5.3.2 Aparatos


Horno con capacidad de 700° C mínimo

5.3.3 Procedimiento.

Las muestras sometidas a ensayo se depositan en el horno a una temperatura de 700° C durante un minuto, al término de la exposición se sustraen del horno.

5.3.4 Expresión de resultados.

Se debe observar que se desprende la película de laca del elemento y esta debe tener un aspecto similar al de la nata.

 <p>FUERZA AÉREA DE COLOMBIA</p> <p>FUERZA AEREA COLOMBIANA</p>	<p>CONDECORACIONES POR SERVICIOS DISTINGUIDOS PRESTADOS A LA INSTITUCIÓN MILITAR</p>	ET-FAC-017-01
		<p>Página 24 de 50</p> <p>2021/06/24</p>

5.4 VERIFICACIÓN DEL LACADO

5.4.1 Principio del método.

Este método establece la existencia de la laca y la calidad de la misma.

5.4.2 Preparación.

En un tanque preparar el desengrasante electrolítico con la siguiente composición:

- Hidróxido de sodio 15 gr/l
- Carbonato de sodio 20 gr/l
- Fosfato de trisodio 8 gr/l
- Meta silicato 30 gr/l
- Teepol (jabón industrial 1 gr/l
- Temperatura 45 °C – 50 °C
- Voltaje 3 – 10 voltios
- Amperios: variables de acuerdo a la carga.

5.4.3 Procedimiento.

Se deben sumergir los elementos en el baño electrolítico ya sea en gancheras o amarrados con alambre de cobre para permitir la conductividad. Aproximadamente 40 segundos después de sumergidas se debe empezar a observar efervescencia que proviene de los elementos sumergidos en la superficie del tanque. Si es así se deben retirar las piezas y con cuidado se deben limpiar con agua a temperatura ambiente.

5.4.4 Expresión de resultados.

Se debe observar que se desprende la película de laca del elemento y esta debe tener un aspecto similar al de la nata.

5.5 COMPOSICIÓN MATERIAL DE LA CINTA

Se efectúa de acuerdo con lo indicado en la NTC 481.


5.6 DETERMINACIÓN DEL NÚMERO DE HILOS POR UNIDAD DE LONGITUD

Se efectúa de acuerdo con lo indicado en la NTC 427 método cuenta directa.

5.7. DETERMINACIÓN DEL COLOR.

Se debe efectuar de acuerdo con lo indicado en la NTC 4873-2 escala AATCC de 9 grados.

6. ANTECEDENTES

 <p>FUERZA AÉREA DE COLOMBIA</p> <p>FUERZA AEREA COLOMBIANA</p>	<p>CONDECORACIONES POR SERVICIOS DISTINGUIDOS PRESTADOS A LA INSTITUCIÓN MILITAR</p>	ET-FAC-017-01
		Página 25 de 50
		2021/06/24

NORMAS QUE DEBEN CONSULTARSE

Para la aplicación de las presentes normas, debe utilizarse la actualización que esté vigente al momento de la verificación de los requisitos. En caso que exista alguna inconsistencia o novedad en su aplicación esta debe ser consultada a la Oficina de Normas Técnicas Ministerio de Defensa.

GTMD- 0004-A2 Guía para Evaluación de la conformidad de material logístico.

NTC 478 Actualizada.
Aleaciones de Cobre –zinc elaboradas.
Composición Química y formas de productos elaborados.

NTC 811 Actualizada
Método de ensayo para medir la adhesión de un recubrimiento mediante el ensayo de cinta.

NTC 1156 Actualizada
Productos metálicos y recubrimientos. Ensay en Cámara salina.

NTC-ISO-2859 Actualizada.
Procedimientos de muestreo para inspección por atributos. Parte 1: Planes de muestreo determinados por el nivel aceptable de calidad NAC, para inspección lote a lote.

NTSJ001 Pureza de las aleaciones de los metales preciosos.

NTSJ011 Recubrimientos Metálicos. Medida del espesor del recubrimiento. Métodos de espectrometría de rayos X.

ASTM B 567 Standard Test Method for Measurement of Coating Thickness by the Beta Backscatter Method.

ASTM B 568 Coating Thickness by X-Ray Spectrometry.

ASTM B 748 Standard Test Method for Measurement of Thickness of Metallic Coatings by Measurement of Cross Section with a Scanning Electron Microscope.

ASTM D 3363 Standard test method for film hardness by pencil test. ASTM E

1335 Actualizada.
Standard test method for determination of gold in bullion by cupellation.

ASTM E 1446 Test Method for chemical analysis of refined gold by direct current plasma.

ASTM E 62
Alloys.

Standard Test Methods for Chemical Analysis of Copper

6.2 ANTECEDENTES Muestra física medallas

Decreto 4444 del 29 de noviembre de 2010. Por el cual se dictan normas sobre Condecoraciones Militares.

6.3. CONTROL DE CAMBIOS

Actualización a la Versión No.	Actualización realizada	Fecha de emisión
N/A	Creación de la Especificación Técnica	2018/06/11
ET-FAC-017-01	Actualización de la Especificación Técnica	2021/06/24

FIGURA 1 DIMENSIONES JOYA

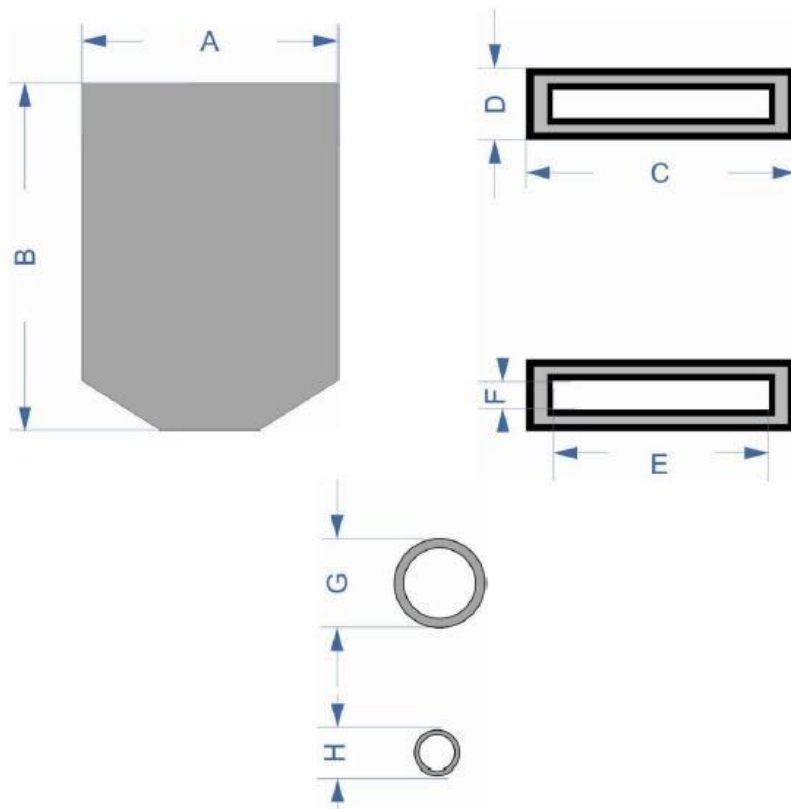


FIGURA 2 DIMENSIONES REPLICA

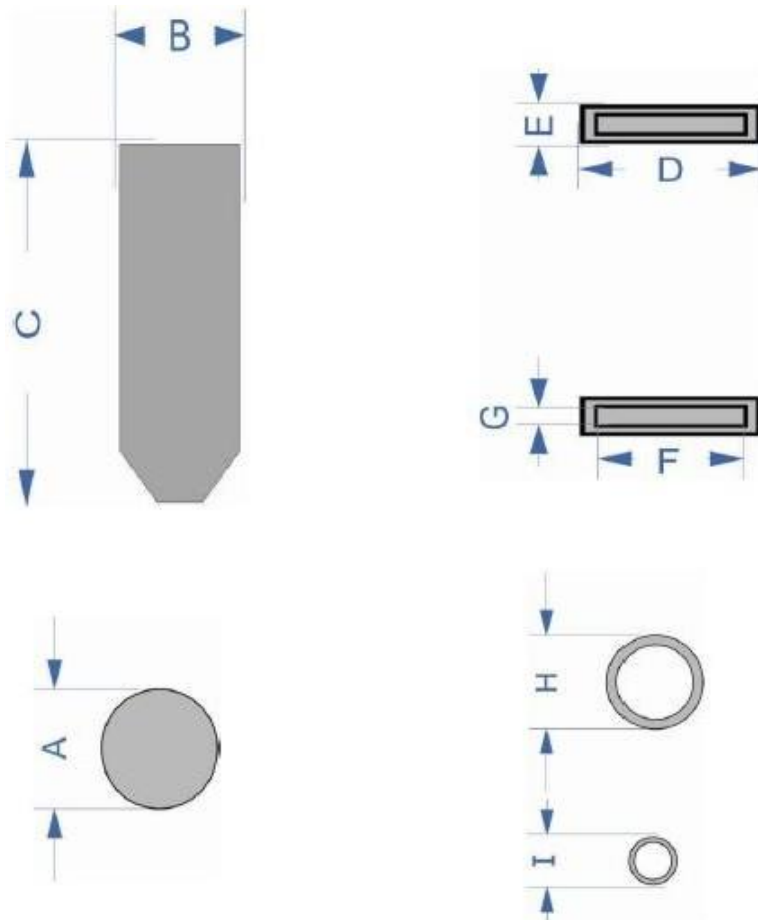


FIGURA 3 DIMENSIONES VENERA

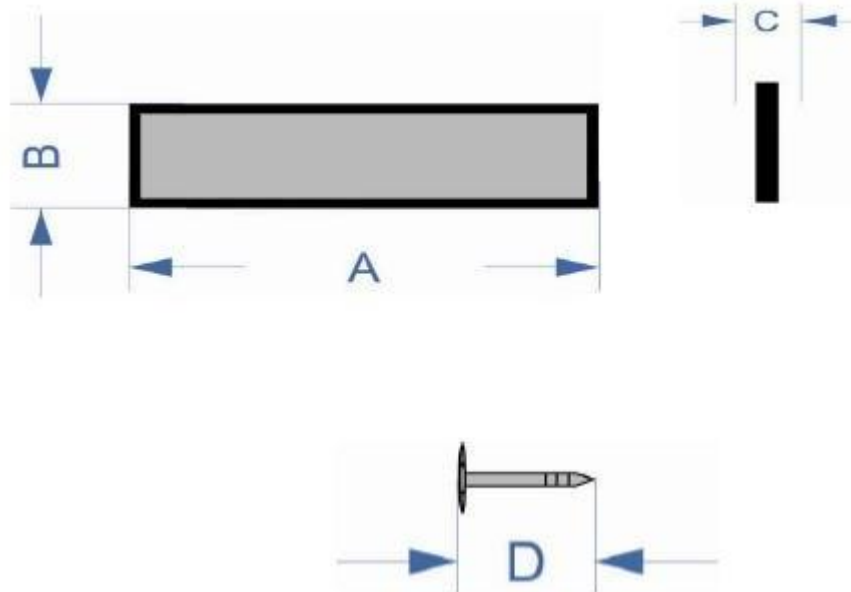


FIGURA 4
MEDALLA MARCO FIDEL SUAREZ



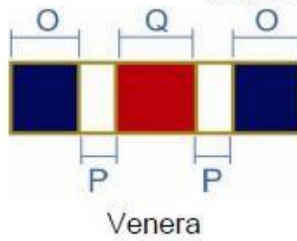
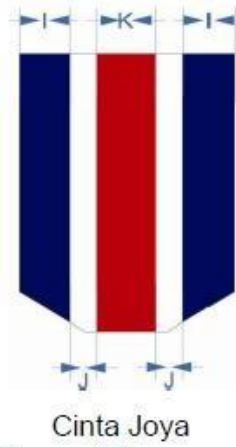
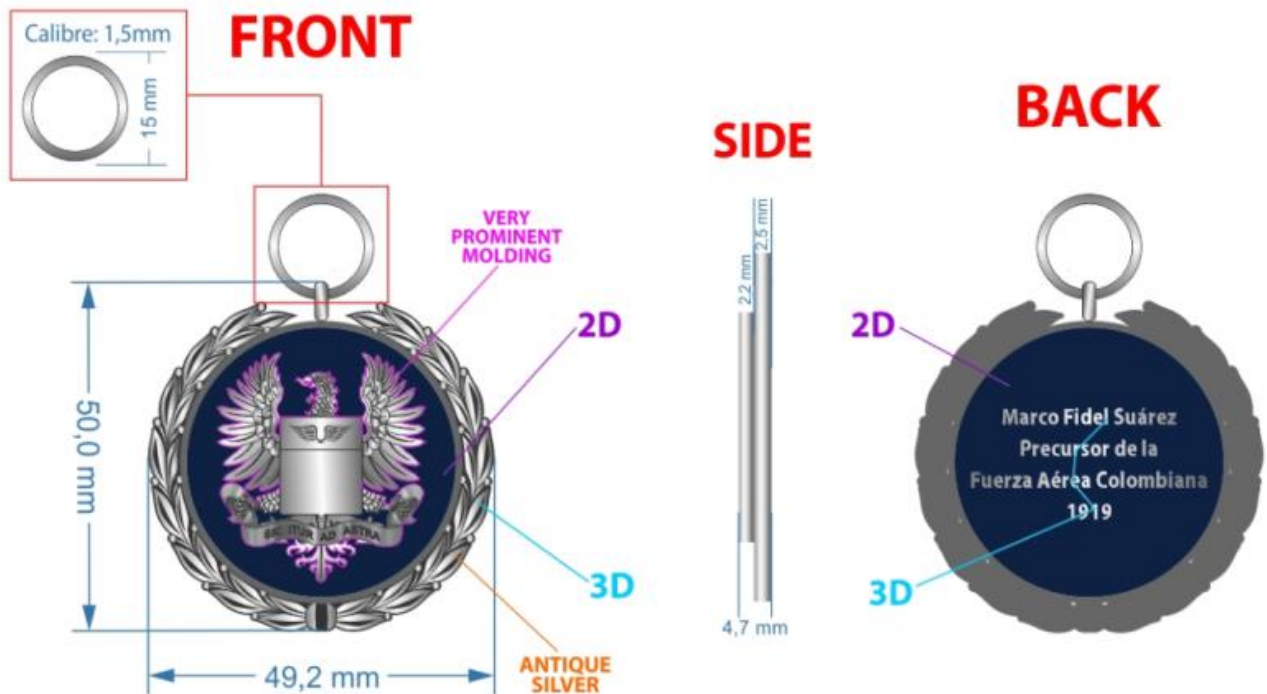


FIGURA 5
MEDALLA MARCO FIDEL SUÁREZ CATEGORÍA “ESPECIAL”



MEDALLA



DIMENSIONES REPLICA O MEDALLA EN MINIATURA

Cotas Cinta

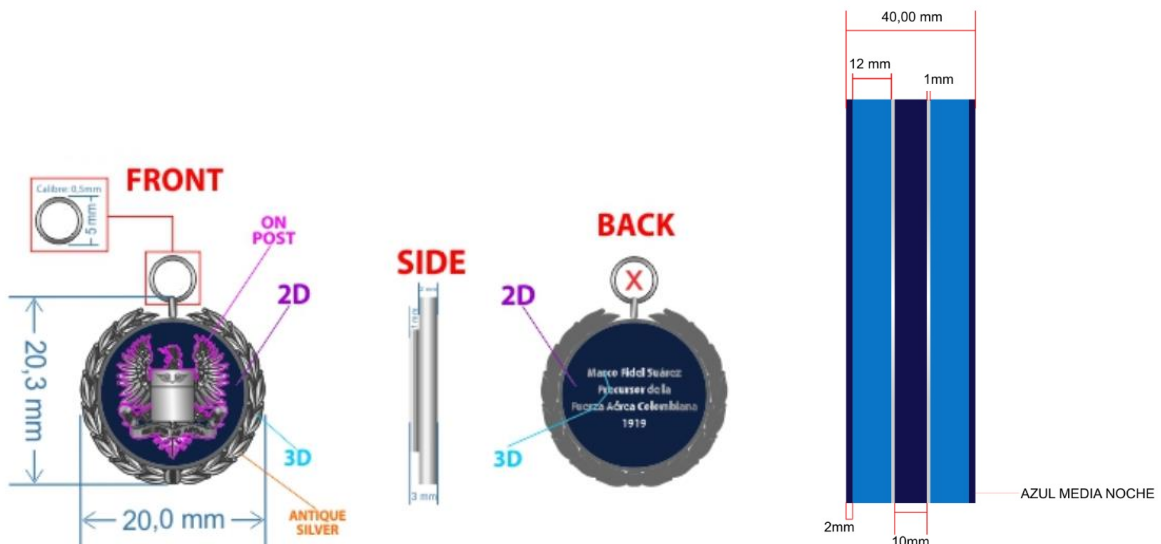
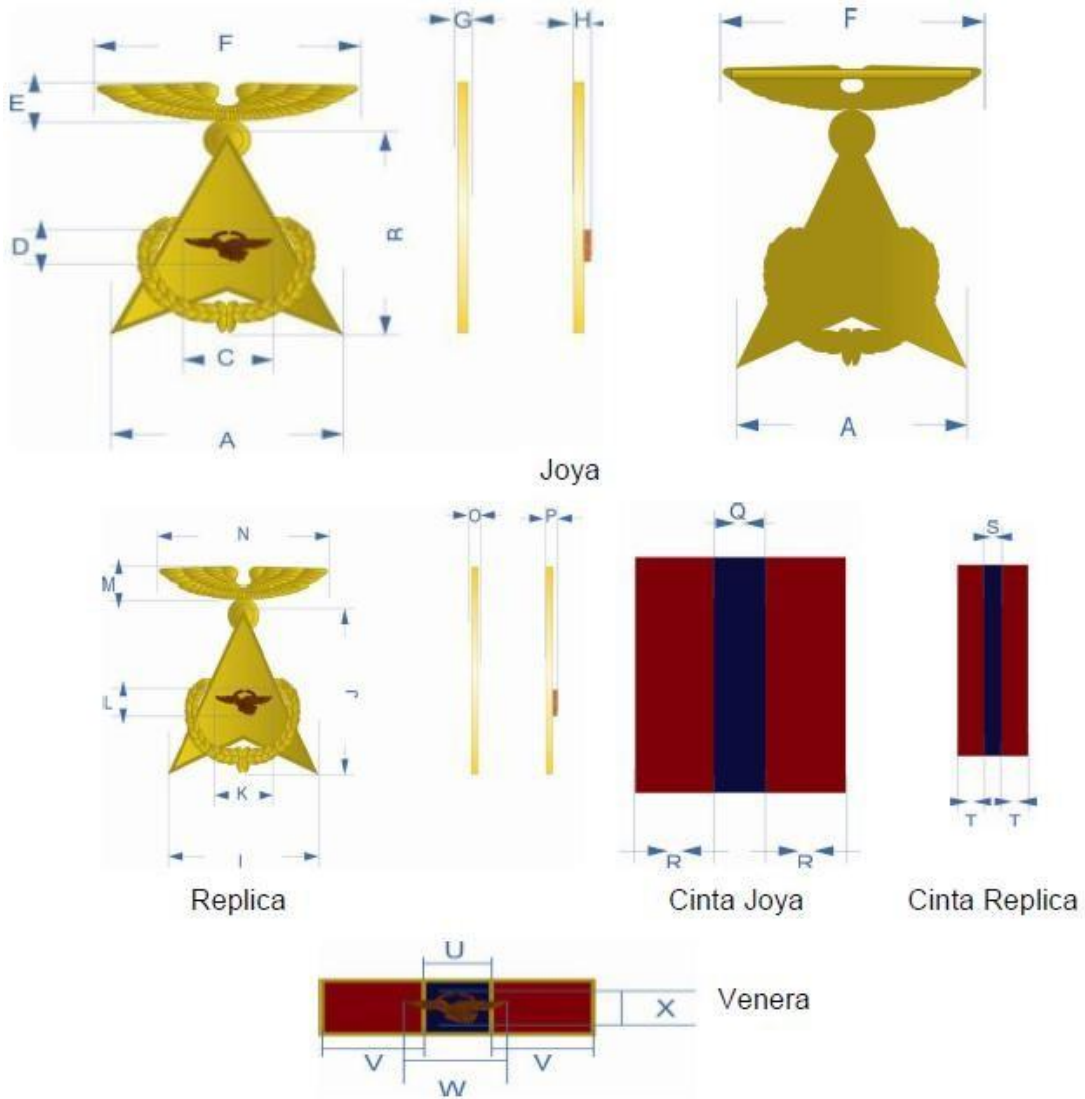




FIGURA 6 MEDALLA ÁGUILA DE GULES

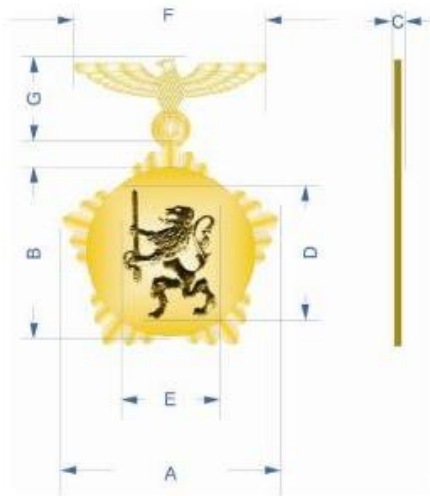






**FIGURA 7.
MEDALLA “SERVICIOS DISTINGUIDOS A LA SEGURIDAD Y DEFENSA DE BASES
AÉREAS”**





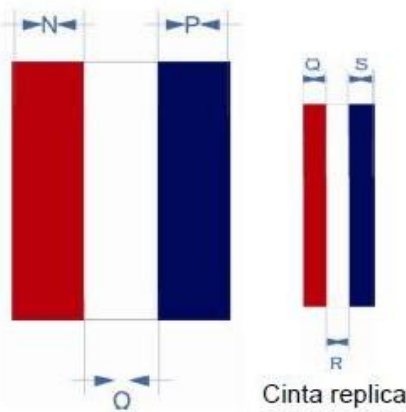
Joya



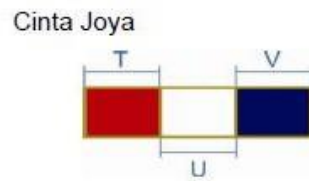
Joya



Replica



Cinta replica

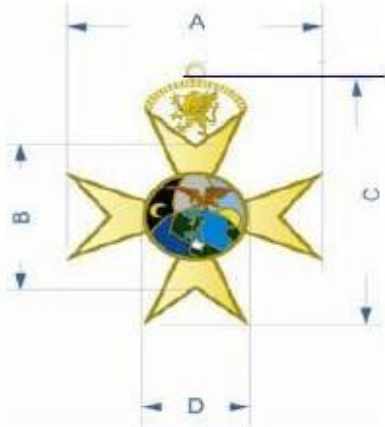


Cinta Joya

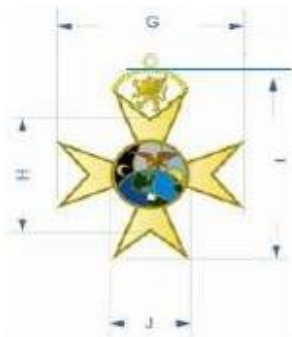
Venera

**FIGURA 8.
MEDALLA SERVICIOS DISTINGUIDOS A LA INTELIGENCIA AÉREA”**





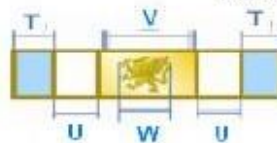
Joya



Replica

Cinta Joya

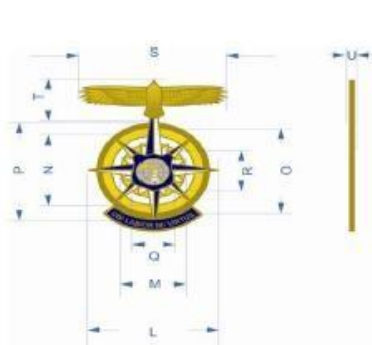
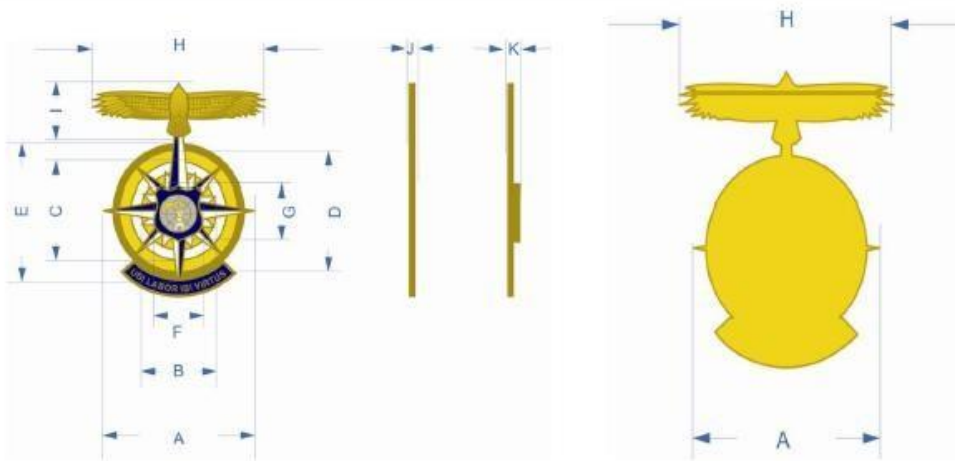
Cinta replica



Venera

FIGURA 9.
MEDALLA DEFENSA AÉREA Y NAVEGACIÓN AÉREA





Replica

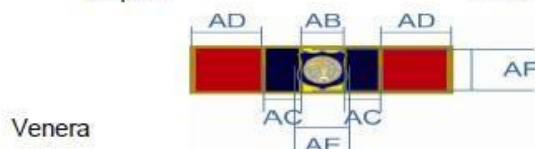
Joya



Cinta Joya



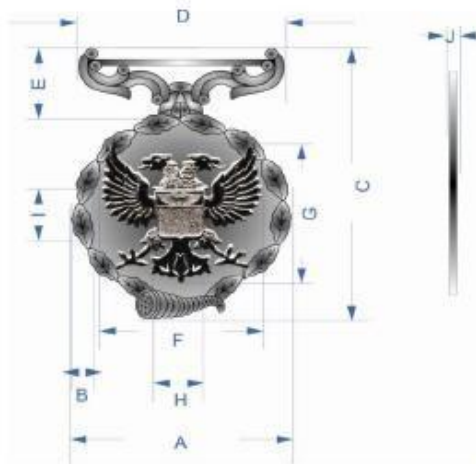
Cinta replica



Venera

FIGURA 10.
MEDALLA “SERVICIOS DISTINGUIDOS AL “CUERPO LOGÍSTICO Y ADMINISTRATIVO

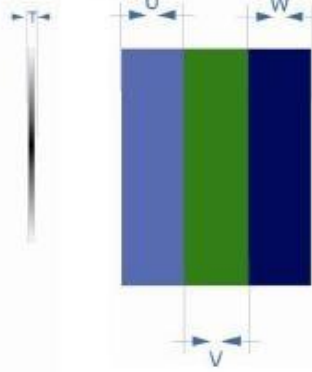




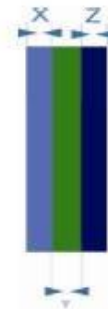
Joya



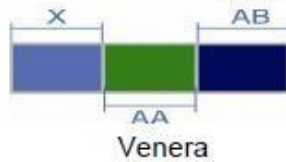
Replica



Cinta Joya



Cinta Replica



Venera

FIGURA 11
MEDALLA A LA “CIENCIA Y LA TECNOLOGÍA”



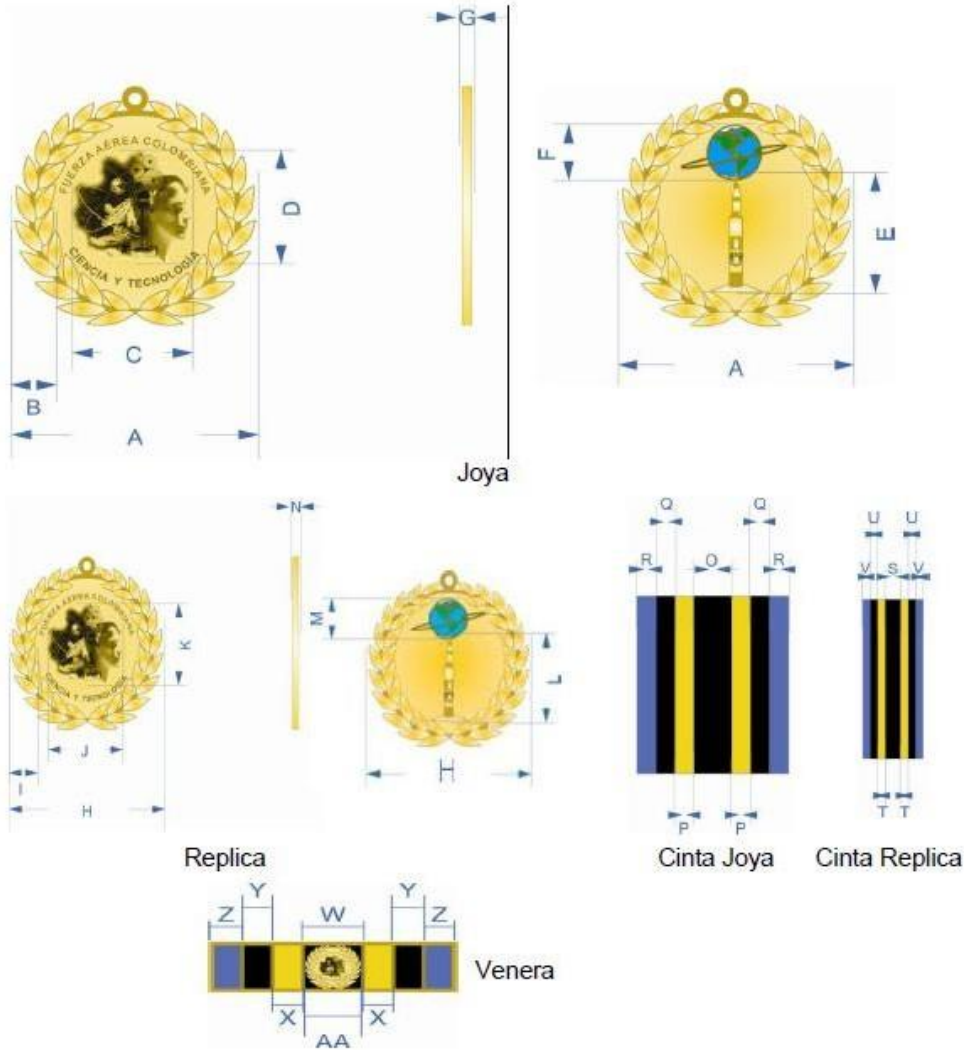
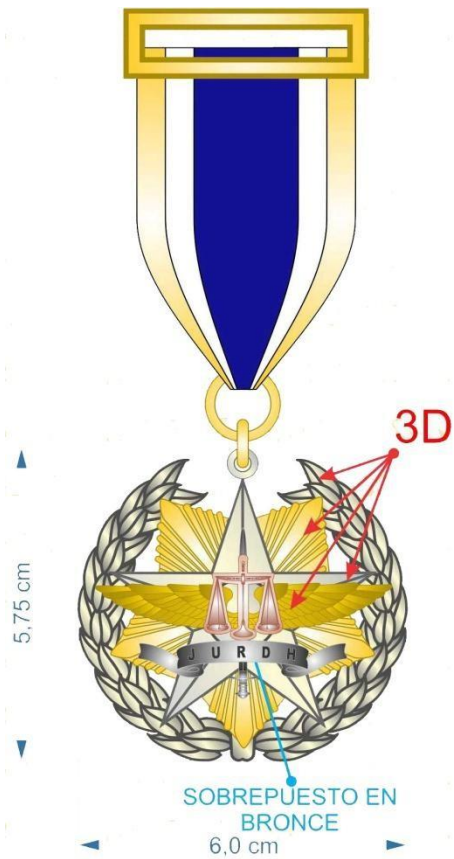




FIGURA 12
MEDALLA SERVICIOS MERITORIOS A LA JEFATURA JURIDICA, DERECHOS HUMANOS Y DERECHO INTERNACIONAL HUMANITARIO



Frente



Anverso



REPLICA O MINIATURA



FIGURA 13
MEDALLA SERVICIOS DISTINGUIDOS A LA ESCUELA DE SUBOFICIALES CT.
ANDRÉS M. DÍAZ



FRONT



BACK



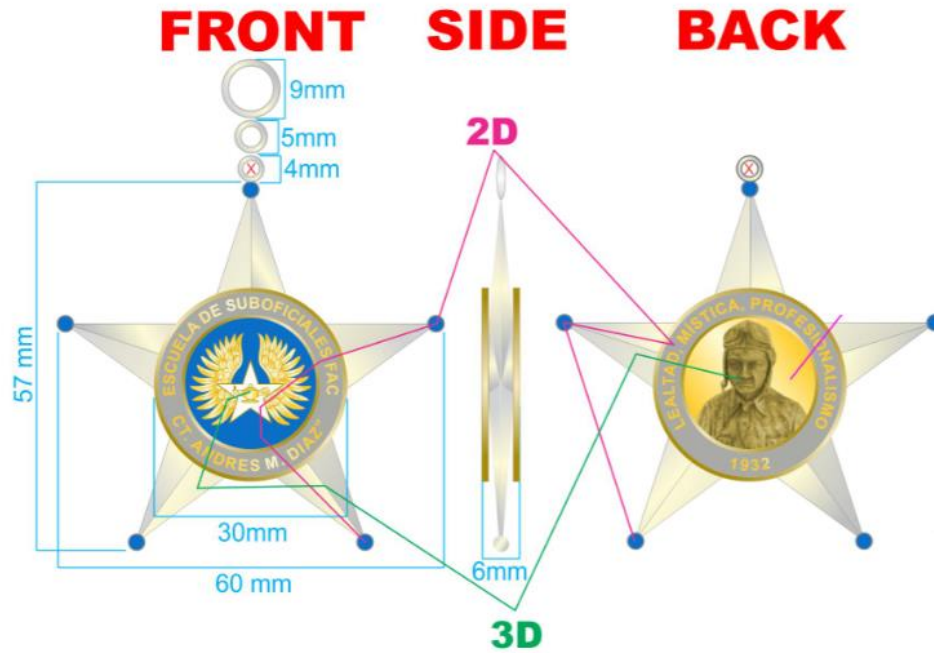
REPLICA FRONT



REPLICA BACK



MEDALLA GRANDE SERVICIOS DISTINGUIDOS A LA ESCUELA DE SUBOFICIALES CT. ANDRÉS M. DÍAZ:



MEDALLA EN MINIATURA O REPLICA DE SERVICIOS DISTINGUIDOS A LA ESCUELA DE SUBOFICIALES CT. ANDRÉS M. DÍAZ:

